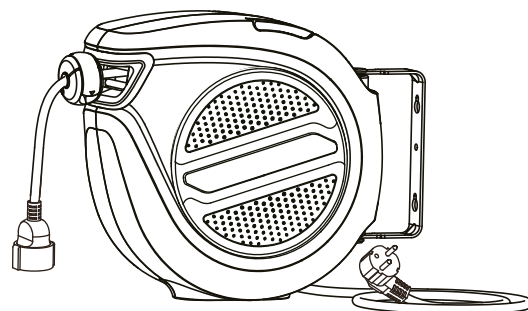


Vejledning om installation, brug og vedligeholdelse



250VAC Max.20m H05VV - F 3G1.5mm

- 2500W 250VAC når kablet er fuld udtrukket
- 1000W 250VAC når kablet er oprullet



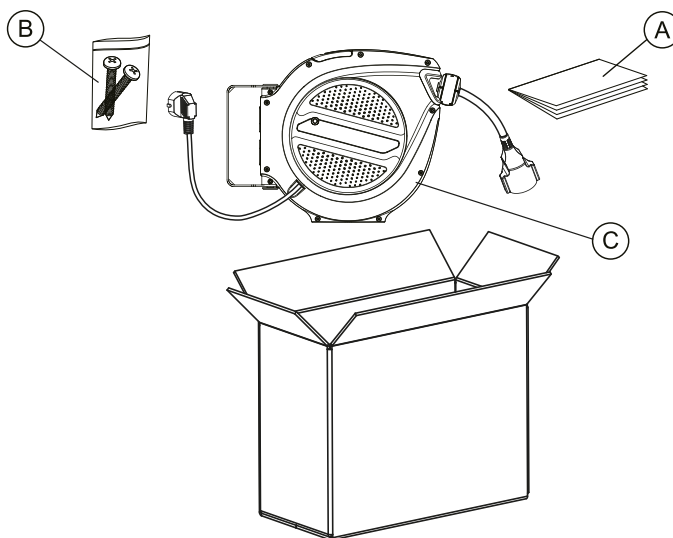
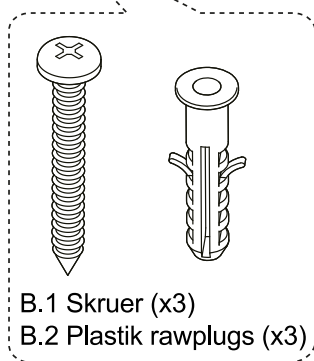
1. BRUG KUN I TØRRE INDENDØRS OMRÅDER
2. HVIS OVERBELASTNING SIKRINGEN ER UDLØST - TRÆK STRØMSTIKKET UD + TRYK PÅ RØD KNAP
3. OVERSKRIDE ALDRIG DEN MAKSIMALE TILLADTE BELASTNING

Advarsler

- Benyt ikke kabeloprulleren, hvis den er beskadet. Undersøg grundigt før hver brug.
- Strømkilden skal være kompatibel med 230V. Den skal have sikring mod kortslutning/overbelastning.
- Sæt stikket helt ind i stikkontakten. Fjern, bøj eller modificer ikke strømstikket eller stikben.
- Må ikke bruges, når det er vådt. Hold forbindelsen væk fra vand. Må ikke udsættes for regn eller fugt.
- Undgå overophedning. Må ikke udsættes for ekstrem varme eller ild. Når strømledningen er trukket ud, må den ikke overdækkes af andet materiale.
- Strømledningen må ikke løbe gennem døråbninger, huller i lofter, vægge eller gulve. Hold arbejdsområdet rent.
- Undlad at køre over eller placere genstande på strømledningen. Hold børn væk fra ledningen.
- Afbryd ikke strømmen ved at trække ledningen hårdt ud af stikkontakten.
- Adskil aldrig kabeloprulleren fra hinanden, uanset hvilken grund.
- Træk altid ledningen fra rullen ved at tage fat i selve ledningen i stedet for stikket.
- Fjern eller manipulér aldrig sikkerhedsanordningerne.
- Brug aldrig kabeloprulleren under fugtige eller våde forhold.

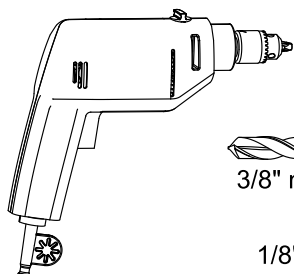
Pakken indeholder

- A. Brugervejledning
- B. Udstyrspakke
- C. Kabelopruller

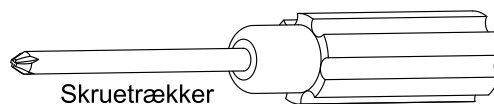
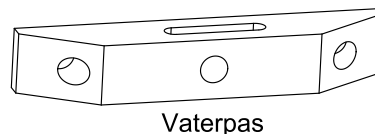
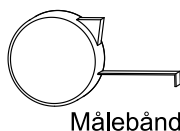
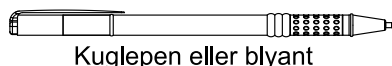


Gør værktøjet klar

Installationen foregår nemmere med det rigtige værktøj ...



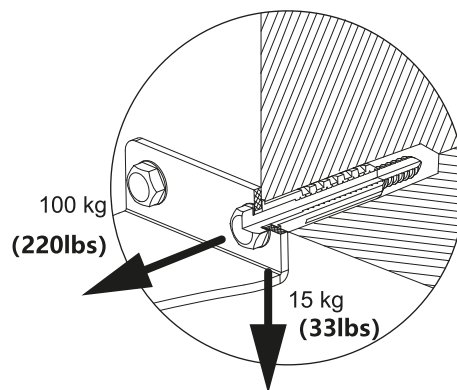
Elektrisk boremaskine



Valg af den bedste placering

Monter produktet det rigtige sted og på en velegnet overflade.

1. I nærheden af dit arbejdssted. Kabeloprulleren leveres med op til 20 m strømledning. Tænk på, hvor du har brug for strømmen og at ledningen kan nå.
2. Nær en strømforsyning (stikkontakt). Denne kabelopruller er udstyret med en 1.8 m tilslutningsledning, vælg derfor placering tæt på strømforsyning.
3. Under halvtag, væk fra direkte sollys og regn.
4. Stærk nok til at understøtte belastningerne vist til højre (pr. skrue). Kontakt en professionel installatør, hvis du er usikker.
5. Se monteringsmulighederne nedenfor for flere detaljer.



Installation



ADVARSEL: HVIS DEN IKKE ER MONTERET KORREKT, ER DER RISIKO FOR DEN FALDER NED. SØRG FOR, AT DIN INSTALLATION KAN STØTTE BELASTNINGEN OVENFOR.



FORSIGTIG: BÆR BESKYTTELSESBRILLER, NÅR DU BRUGER ELVÆRKTØJ SOM F.EKS. EN ELEKTRISK BOREMASKINE.



ADVARSEL: SØRG FOR, AT DER IKKE ER STRØMFØRENDE ELEKTRISKE LEDNINGER ELLER VAND- OG SANITETSRØR I MUREN PÅ DET STED, HVOR DU BORER.

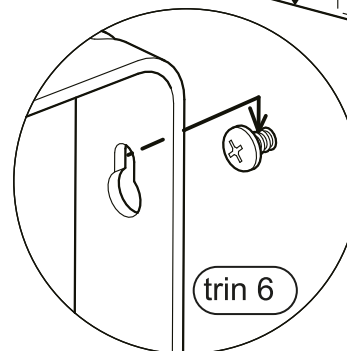
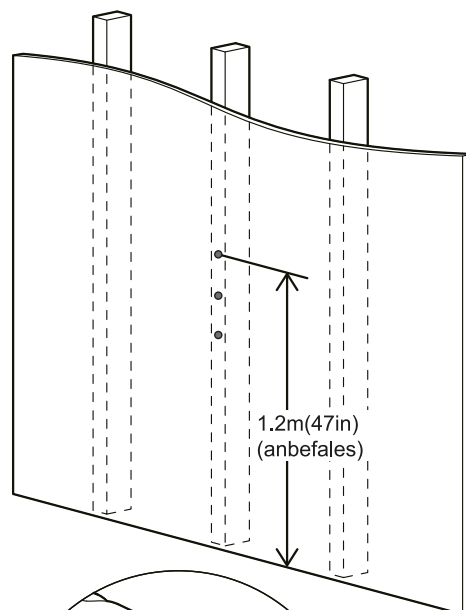
Direkt montering på træplade

Anbefalet værktøj...

- Målebånd
- Kuglepen eller blyant
- Vaterpas
- Elektrisk boremaskine
- 1/8" træbor (3 mm)
- Skruetrækker

Trin

1. Find og marker på træpladen de bagved siddende træreglar.
2. Brug beslaget til at markere boreskabelon på væggen i en passende højde, og sørg for, at hullerne er centreret på træreglar.
3. kontroller hullernes centre med niveauet for at sikre, at de er lodrette.
4. Bor (3) tre huller med 1/8" træbor (3 mm) på skabeloncentrene.
5. Skru monteringsskrue (B.1) ind i hullerne, så der er ca. 5 mm mellemrum mellem væggen og skruehovedet.
6. Hæng beslaget med kabeloprulleren på skrueene.
7. Stram skrueene.
8. Forbind tilslutningsledning til strømforsyning.



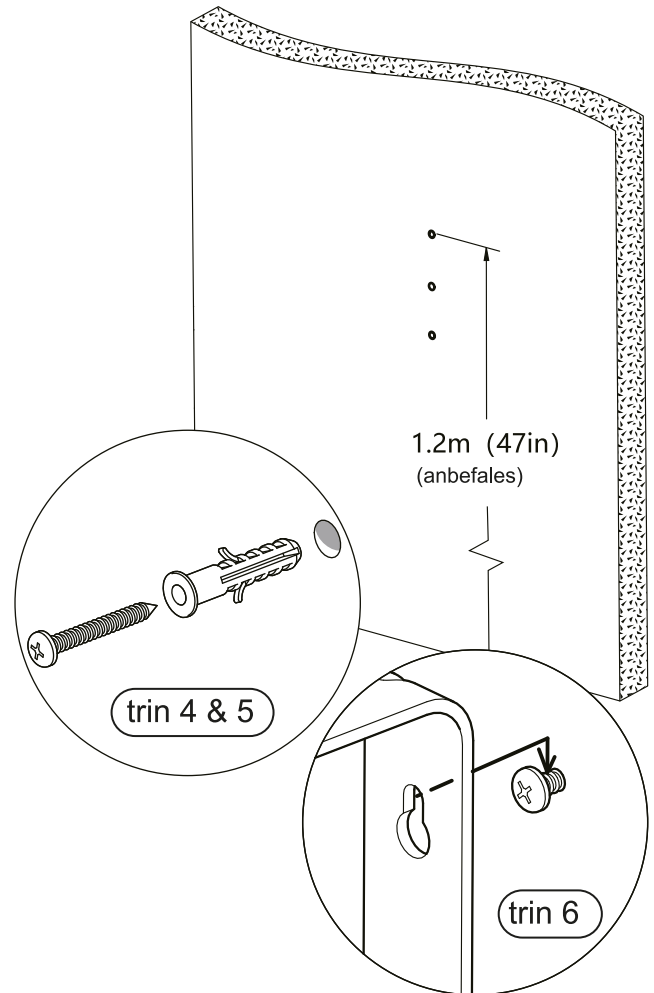
Montering i murstensmur

Anbefalet værktøj...

- Målebånd
- Kuglepen eller blyant
- Vaterpas
- Hammer
- Elektrisk boremaskine
- 3/8" murbor (10 mm)
- Skruetrækker

Trin

1. Brug beslaget til at markere boreskabelon på væggen i en passende højde.
2. Kontroller hullernes centre med niveauet for at sikre, at de er lodrette.
3. Bor (3) tre huller med 3/8" murbor (10 mm) på skabeloncentrene.
4. Sæt plastik rawplugs (B.2) ind i hullerne.
5. Skru monteringsskrue (B.1) ind i plastik rawplugs, så der er ca. 5 mm mellemrum mellem væggen og skruehovedet.
6. Hæng beslaget med kabeloprulleren på skrueene.
7. Stram skrueene.
8. Forbind tilslutningsledning til strømforsyning.



Brug

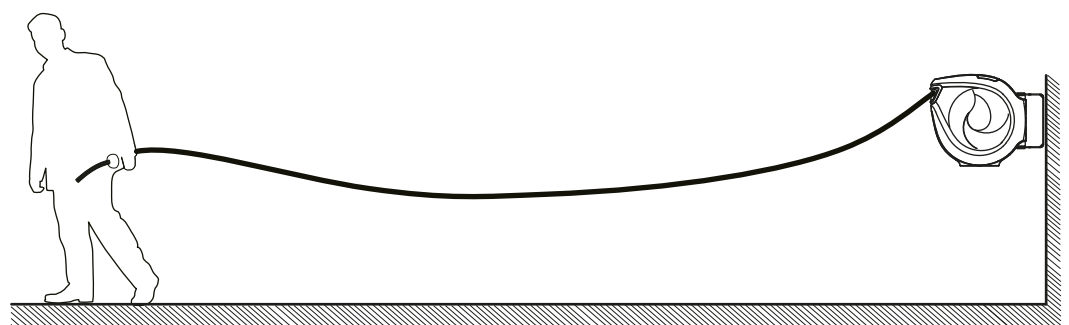
- Kontroller at oprulleren virker korrekt ved langsomt at trække i ledningen. En klik lyd skal kunne høres for hver 30 cm ledningen trækkes ud.
- For at låse spolen skal man trække ledningen ud og lade den trække sig tilbage efter at have hørt det første, andet eller tredje klik.
- For at låse op skal du langsomt trække ledningen ud, indtil klik-lyden stopper, og derefter lade ledningen trække sig tilbage, indtil stopkuglen hviler mod kabeloprulleren.
- For at undgå beskadigelse af kabeloprulleren, skal du altid holde fast i ledningen, mens den spoles tilbage.
- Træk ledningen helt ud ved belastning over 1000W. Træk ikke ledningen længere ud end indikatoren vist på billedet nedenfor.



Rød indikator placeret for enden af ledningen

Betjeningsvejledning

1. Træk ledningen ud til den ønskede længde. Ledningen låses automatisk på plads.
2. Ledningen låses og trækkes tilbage ved at rykke kortvarigt i den, før ledningen tilbage til kabeloprulleren.



Justering af stopkuglen...

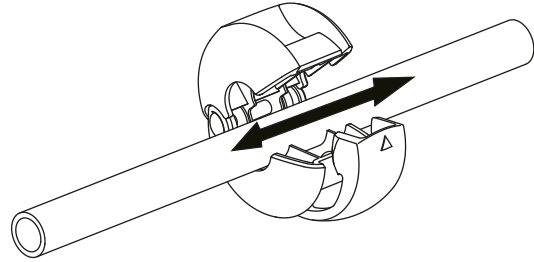
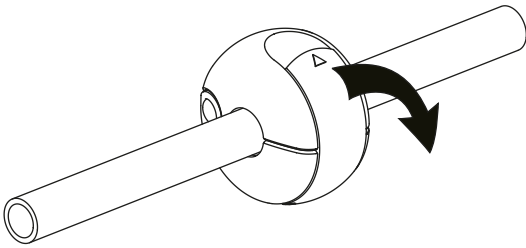
Placeringen af stopkuglen kan indstilles, så der er større eller mindre ledninglængde uden for kabelprulleren, når ledningen er rullet helt ind.

Trin

1. Træk ledningen ud til den ønskede længde, sørg for at kabelspolen er låst (så den ikke ruller tilbage).
2. Åben låsen på kuglen og flyt den til den ønskede placering.
3. Lås kuglen.



FORSIGTIG: SØRG ALTID FOR, AT KABELSPOLEN ER LÅST, FØR STOPKUGLEN AFMONTERES, OG SØRG FOR, AT STOPKUGLEN SIDDER GODT FAST, FØR DU LÅSER SPOLEN OP.



Vedligeholdelse

Rengøring af ledning.

Regelmæssig rengøring af ledningen er en vigtig del af at sikre, at din kabelprulle forbliver i ordentlig stand:

- Ledningen skal rengøres med en varm, fugtig klud.
- Rengørings- eller opløsningsmidler bør ikke anvendes på ledningen, da der kan opstå skader på ledningen eller spolen.

Tilslutning og afbrydelse af elektrisk værktøj:

- Værktøj tilsluttet ledningen må aldrig bruges til at trække i ledningen. Træk altid i selve ledningen.
- Fjern værktøj fra forlængerledningen efter brug. Lad ikke værktøj hænge i ledningen.

EU overensstemmelseserklæring



Fabrikant, **Texas Andreas Petersen A/S, Knullen 22, DK-5260 Odense S**,
erklærer hermed at følgende materiel opfylder følgende EU-direktiverne:

Produktbeskrivelse:	Kabelopruller
Type/model:	90015536 (20 m)
Gældende EU-direktiv:	Lavspændingsdirektivet 2014/35/EU
Opfyldt standard:	EN61242:1997/A13:2017
Ansvarlig for dokumentation:	Johnny Lolk

Texas Andreas Petersen A/S
Knullen 22, DK-5260 Odense S

08.09.2023

Adm. Direktør

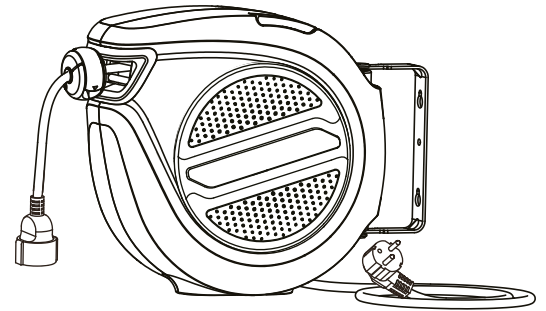
Hvis du oplever vanskeligheder med at bruge eller montere dette produkt, bedes du kontakte Kundeservice for at få hjælp.

Texas A/S - Knullen 22 - 5260 Odense S - Danmark - Tlf. +45 6395 5555 - www.texas.dk



Art. no. 90015536 - 20 M

Installation, Use and Maintenance Guide



250VAC Max.20m H05VV - F 3G1.5mm

- 2500W 250VAC cable fully extended
- 1000W 250VAC cable fully reeled



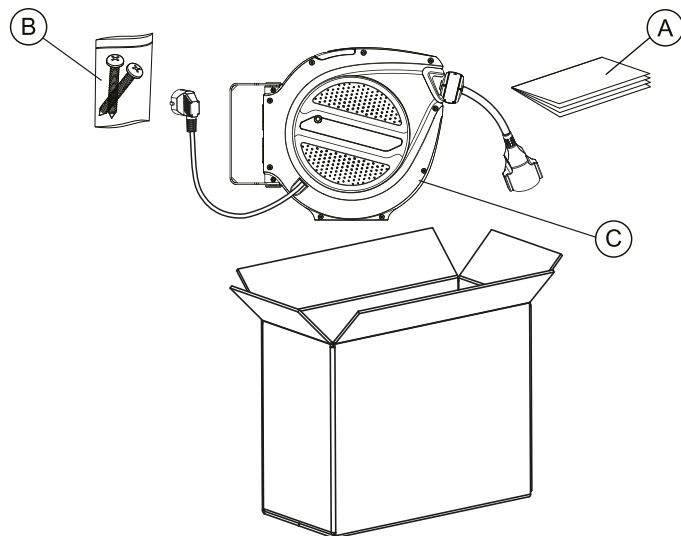
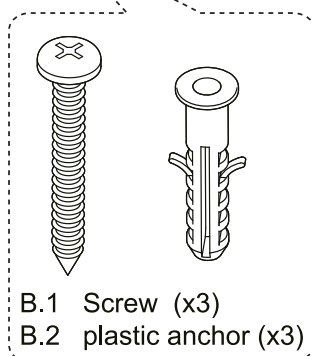
1. FOR USE IN DRY ROOMS ONLY
2. IF THE OVERCURRENT PROTECTION HAS TRIPPED
 - PULL OUT THE POWER PLUG
 - PRESS RED BUTTON
3. DO NOT EXCEED THE MAXIMUM PERMISSIBLE LOAD

Warnings

- DO NOT USE IF DAMAGED. Inspect thoroughly before each use.
- Make sure the power source is compatible with 230V. Power source must have protection against short circuit and overload.
- FULLY INSERT plug into outlet. Do not remove, bend or modify any metal prongs or pins of plug.
- DO NOT USE WHEN WET. Keep connection away from water. Do not expose to rain or moisture.
- AVOID OVERHEATING. Do not expose to extreme heat or flame. Uncoil cord and do not cover it with any material.
- Power cord should not run through doorways, holes in ceilings, walls or floors. Keep the work area clean.
- Do not drive, drag or place objects over cord. Keep children and pets away from cord.
- Do not disconnect power source by pulling on cord or use excessive pull force on cord assembly.
- Do not disassemble any parts for any reason.
- Always pull cord from reel by grasping the cord itself instead of the plug.
- Never remove, tamper with or cut the safety devices fitted by the manufacturer.
- Do not use the reel in damp or wet conditions.

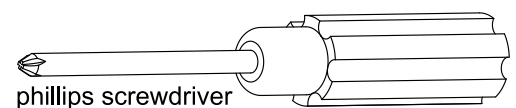
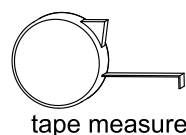
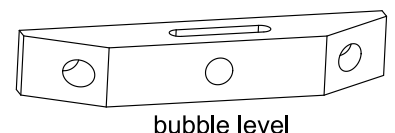
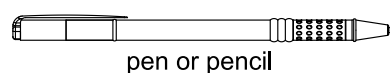
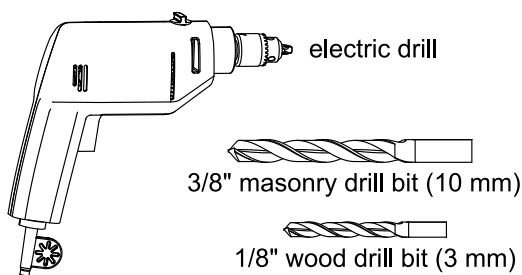
Unpacking

- A. Instruction Manual
- B. Hardware Pack
- C. Cable reel



Preparing your tools

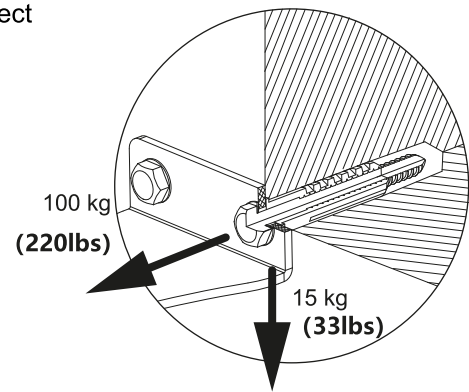
Installation is easier with the right tools...



Choosing the best location

This product can be mounted in many different ways. It is important to select your mounting location carefully. Consider mounting to surfaces...

1. Near your worksite. This product includes 20m (65.6ft) of outlet cable. Make sure it can reach your work site.
2. Near your power supply. This product includes 1.8m (5.9ft) of inlet cable. Make sure it can reach your power supply.
3. Under a roof, out of direct sunlight and rain.
4. Strong enough to support the loads shown to the right (per screw). If unsure, contact a professional installer.
5. Refer to the installation options below for more detail.



Installation



WARNING: IF NOT PROPERLY INSTALLED, THERE IS A RISK OF FALLING. MAKE SURE YOUR INSTALLATION CAN SUPPORT THE LOADS ABOVE.



CAUTION: WHEN USING POWER TOOLS SUCH AS AN ELECTRIC DRILL, PLEASE WEAR EYE PROTECTION.



WARNING: ENSURE THERE ARE NO LIVE ELECTRICAL WIRES OR PLUMBING IN THE WALL AT THE LOCATION YOUR ARE DRILLING.

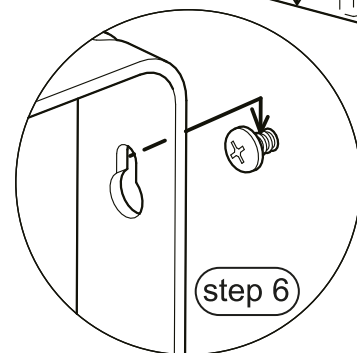
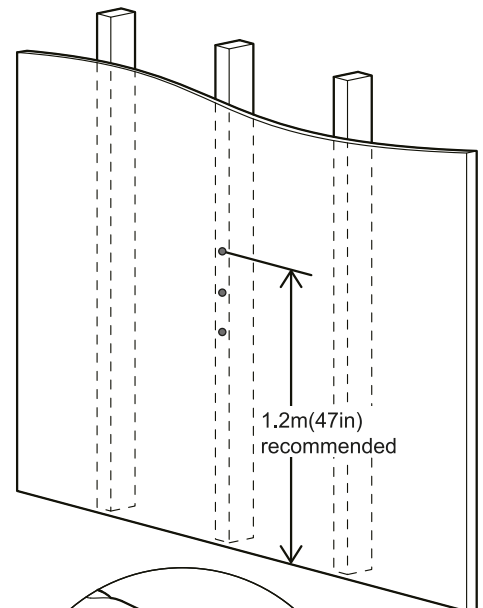
Installation: Wood Stud...

Recommended tools...

- masking tape
- stud-finder
- bubble level
- electric drill
- Ø3mm (Ø1/8in) drill bit
- Philips head screw driver

Steps

1. Using stud-finder, locate stud and mark the location.
2. Tape the drilling template on the wall at a convenient height, making sure the holes are centered on the stud.
3. Check the hole centers with the level to ensure they are plumb.
4. Drill (3) three holes with a Ø3mm (Ø1/8in) masonry drill bit, 35mm (1-1/2in) deep on the template centers.
5. Drive mounting screws (B.1) into the holes, leaving about 5mm (1/4in) between the wall and screw head.
6. Hang the hose reel on the screws.
7. Tighten the screws.
8. Connect with inlet cable end with the power supply.



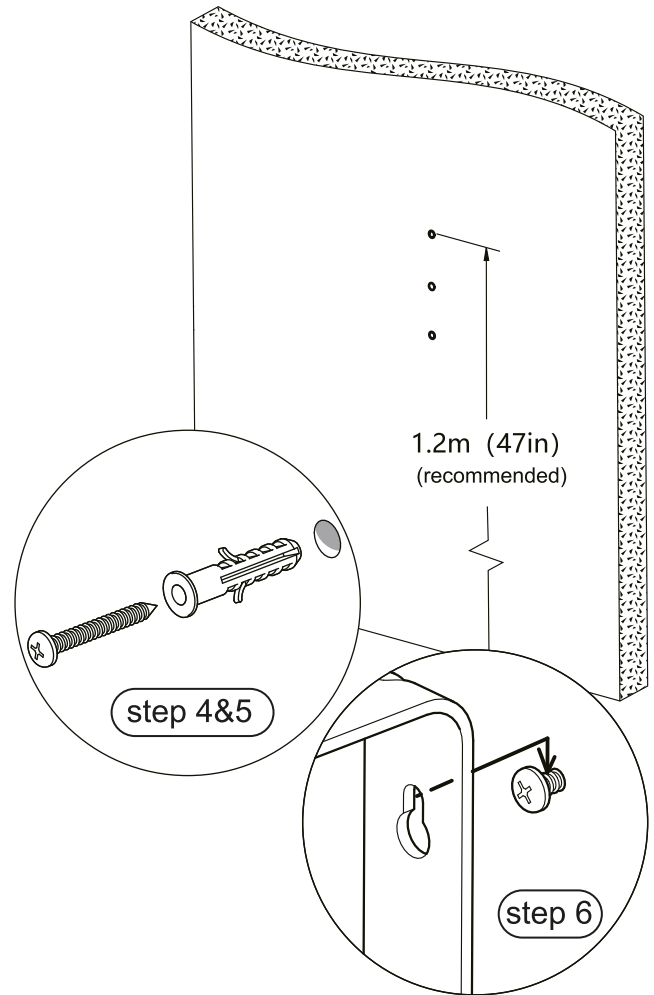
Installation: Hollow Wall and Masonry Wall...

Recommended tools...

- masking tape
- bubble level
- electric drill
- Ø10mm (Ø3/8in) drill bit
- hammer or mallet
- Philips head screw driver

Steps

1. Tape the drilling template on the wall at a convenient height, making sure the holes are between studs.
2. Check the hole centers with the level to ensure they are plumb.
3. Drill (3) three holes with a Ø10mm (Ø3/8in) masonry drill bit on the template centers.
4. Tap plastic anchors (B.2) into holes with a hammer or mallet.
5. Drive mounting screws (B.1) into the plastic anchors, leaving about 5mm (1/4in) between the wall and screw head.
6. Hang the hose reel on the screws.
7. Tighten the screws.
8. Connect with inlet cable end with the power supply.



Operating Instructions

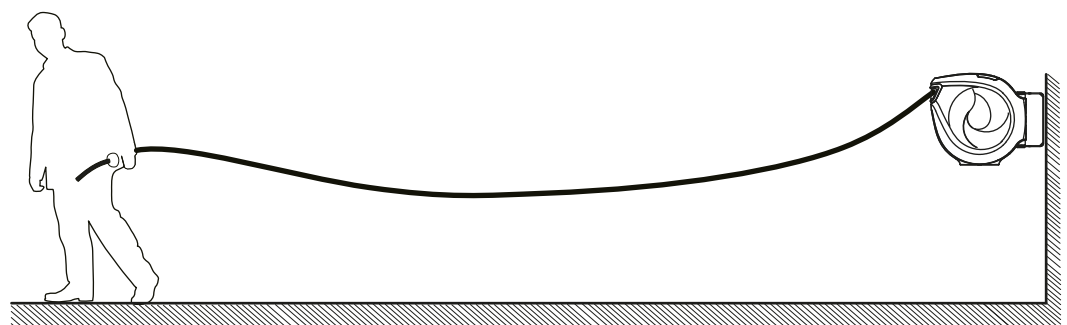
- Check reel for correct operation by slowly pulling out the cord. A "clicking" sound should be heard every 1 ft. of cord.
- To latch the reel, pull out the cord and allow it to retract after hearing the first, second or third "click".
- To unlatch, slowly pull out the cord until the "clicking" noise stops, then let the cord retract until the cord stopper rests against the cord guide.
- To avoid damage to the reel, always hold on to the cord while it is rewinding.
- Pull out the cord completely if loads are over 1000W. Do not extend cord beyond the indicator shown in the image below.



Red label indicator located at end of cord

Using the cable reel

1. Pull the cable out to the desired length. The cable will automatically lock in position.
2. Pressurize cable reel and use your power tool.



Adjusting the stop-ball...

The stop-ball location can be adjusted to ensure the cable is always within reach.

Recommended tools...

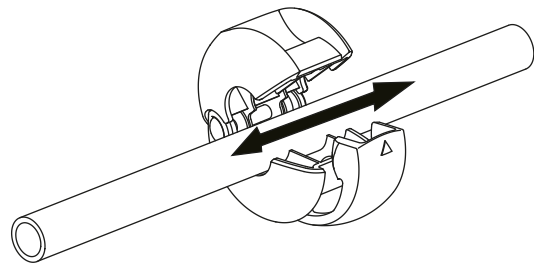
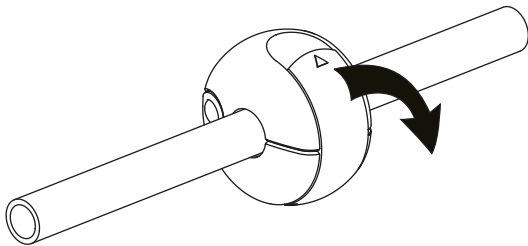
- No tool is needed.

Steps

1. Pull out the cable to the desired length, ensuring the cable reel is locked (will not rewind).
2. Open the latch on the stop ball and move it to the desired location.
3. Re-latch the ball.



CAUTION: ALWAYS MAKE SURE THE CABLE REEL IS LOCKED BEFORE REMOVING THE STOP-BALL, AND MAKE SURE THE STOP-BALL IS SECURELY FASTENED BEFORE UNLOCKING THE REEL.



Care and Maintenance Tips

Cleaning the Cord:

Regular cleaning of the cord is an important part of ensuring your cord reel stays in proper working order:

- Cord should be cleaned using a warm, damp cloth.
- Detergents or solvents should not be used on the cord as damage to the cord or reel may occur.

Connecting & Disconnecting Tools:

- Tools connected to the cord should never be used to pull the cord. Always pull the cord itself.
- Remove tools from extension cord after use. Do not allow tools to hang from cord.

EC declaration of conformity



Manufacturer, **Texas Andreas Petersen A/S, Knullen 22, DK-5260 Odense S, Denmark**, hereby certifies that the following equipment is in compliance with following EU directives:

Product description:	Cable reel
Type/model:	90015536 (20 m)
Valid machine directive:	Low voltage directive 2014/35/EU
Fulfilled standard:	EN61242:1997/A13:2017
Responsible for documentation:	Johnny Lolk

Texas Andreas Petersen A/S
Knullen 22, DK-5260 Odense S

08.09.2023

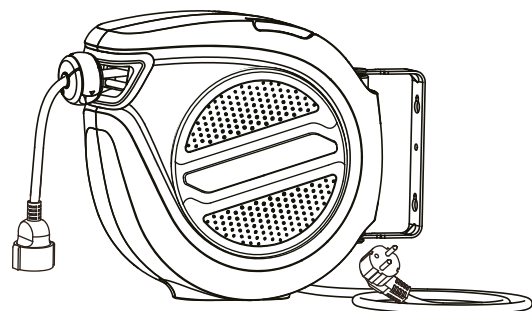
A handwritten signature in blue ink, appearing to read 'Johnny Lolk', is written over a horizontal line.

CEO

If you are having difficulty with the use or assembly of this product, please contact Customer Service for help.

Texas A/S - Knullen 22 - DK-5260 Odense S - Denmark - Tel. +45 6395 5555 - www.texas.dk

Betriebsanleitung Kabeltrommel



250VAC Max.20m H05VV - F 3G1.5mm

- 2500W 250VAC Anschlusslast abgerollt
- 1000W 250VAC Anschlusslast aufgerollt



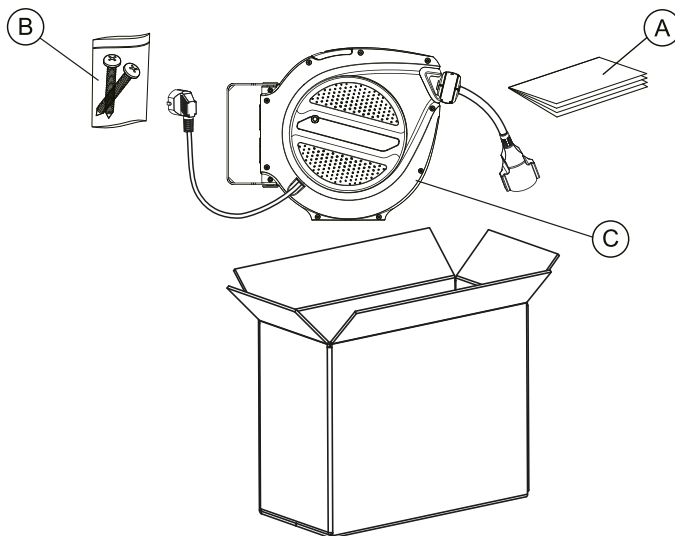
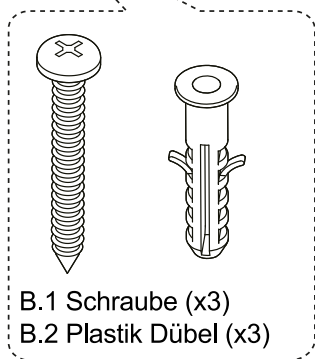
1. NUR IN TROCKENEN INNENRÄUMEN VERWENDEN
2. WENN DER ÜBERLASTSCHUTZ AUSGELÖST HAT
- ZIEHEN SIE DEN NETZSTECKER + DEN ROTEN KNOPF
3. ÜBERSCHREITEN SIE NIEMALS DIE MAXIMAL ZULÄSSIGE BELASTUNG/TILLADTE BELASTNING

Warnungen

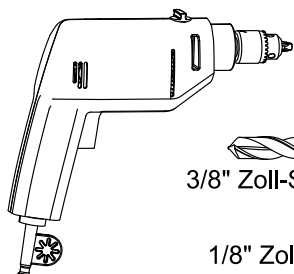
- Benutzen Sie die Kabeltrommel nicht, wenn sie beschädigt ist. Überprüfen Sie sie vor jedem Gebrauch sorgfältig.
- Stellen Sie sicher, dass die Stromquelle mit 230V kompatibel ist. Die Stromquelle muss gegen Kurzschluss und Überlast geschützt sein.
- Stecken Sie den Stecker vollständig in die Steckdose. Entfernen, verbiegen oder modifizieren Sie den Netzstecker oder die Stifte nicht.
- Nicht im nassen Zustand verwenden. Halten Sie die Verbindung von Wasser fern. Nicht Regen oder Feuchtigkeit aussetzen.
- Überhitzung vermeiden. Nicht extremer Hitze oder Feuer aussetzen. Decken Sie das herausgezogene Netzkabel nicht mit Material ab.
- Das Netzkabel darf nicht durch Türen, Löcher in Decken, Wänden oder Böden verlaufen. Halten Sie den Arbeitsbereich sauber.
- Überfahren Sie das Netzkabel nicht und stellen Sie keine Gegenstände darauf. Halten Sie Kinder vom Kabel fern.
- Trennen Sie das Gerät nicht vom Stromnetz, indem Sie kräftig am Kabel aus der Steckdose ziehen.
- Zerlegen Sie die Kabeltrommel niemals aus irgendeinem Grund.
- Ziehen Sie das Kabel immer von der Spule, indem Sie das Kabel selbst und nicht den Stecker fassen.
- Entfernen oder manipulieren Sie niemals die Sicherheitsvorrichtungen.
- Benutzen Sie die Kabeltrommel niemals in feuchter oder nasser Umgebung.

Lieferumfang

- A. Betriebsanleitung
- B. Kleinteile für Aufbau
- C. Kabeltrommel



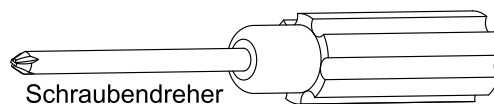
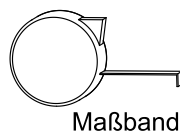
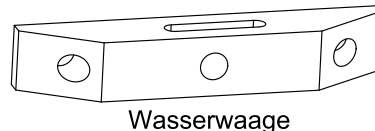
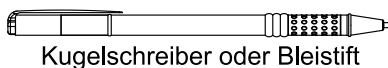
Werkzeug



Elektrische Bohrmaschine

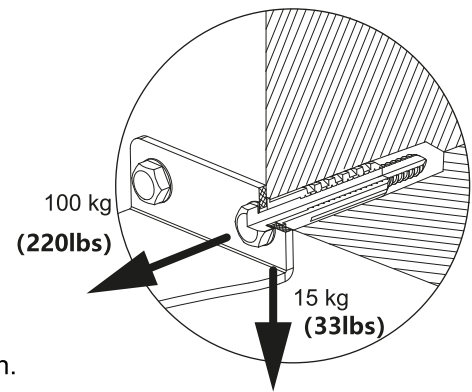
3/8" Zoll-Steinbohrer (10 mm)

1/8" Zoll Holzbohrer (3 mm)



Den besten Standort auswählen

1. In der Nähe Ihres Arbeitsplatzes. Die Kabeltrommel wird mit einem bis zu 20 m langen Stromkabel geliefert. Denken Sie darüber nach, wo Sie den Strom benötigen und dass das Kabel reichen kann.
2. In der Nähe einer Stromversorgung (Steckdose). Diese Kabeltrommel ist mit einem 1.8 m langen Anschlusskabel ausgestattet. Wählen Sie daher einen Standort in der Nähe einer Stromversorgung.
3. Unter dem Dach, vor direkter Sonneneinstrahlung und regen schützen.
4. Stark genug, um die rechts gezeigten Lasten zu tragen (pro Schraube). Wenn Sie sich nicht sicher sind, wenden Sie sich an einen professionellen Installateur.
5. Weitere Einzelheiten finden Sie in den nachstehenden Montageoptionen.



Montage



ACHTUNG: WENN DIE KABELTROMMEL NICHT RICHTIG MONTIERT IST, BESTEHT DIE GEFAHR, DASS ES STÜRZT. STELLEN SIE SICHER, DASS IHRE INSTALLATION DIE OBEN GENANNTEN LAST TRAGEN KANN.



ACHTUNG: TRAGEN SIE AUGENSCHUTZ BEI DER VERWENDUNG VON ELEKTROWERKZEUGEN WIE Z. B. EINEN ELEKTRISCHE BOHRMASCHINE.



ACHTUNG: STELLEN SIE SICHER, DASS SICH IN DER WAND, AN DER SIE BOHREN, KEINE STROMFÜHRENDE ELEKTRISCHE LEITUNGEN ODER WASSER- UND SANITÄRLEITUNGEN BEFINDEN.

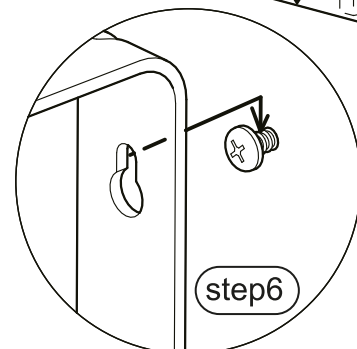
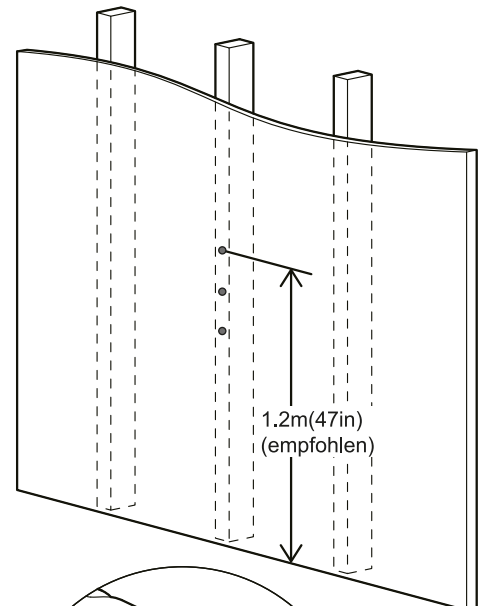
Montage auf holzwand

Empfohlenes Werkzeug...

- Maßband
- Kugelschreiber oder Bleistift
- Wasserwaage
- Elektrische Bohrmaschine
- 1/8" Zoll Holzbohrer (3 mm)
- Schraubendreher

Schritt

1. Finden und markieren Sie auf dem Holz die Holzregeln dahinter.
2. Markieren Sie die Position der Bohrlöcher für die Befestigung mit Hilfe der Montagelöcher der Halterung und achten Sie darauf, dass die Löcher mittig auf den Holzregeln sind.
3. Überprüfen Sie die Mittelpunkte der Löcher mit der Wasserwaage, um sicherzustellen, dass sie vertikal sind.
4. Bohren Sie (3) drei Löcher mit einem 1/8-Zoll-Holzbohrer (3 mm) in der Mitte der Schablone.
5. Schrauben Sie die Befestigungsschrauben (B.1) so in die Löcher, dass ein Abstand von ca. 5 mm Abstand zwischen Wand und Schraubenkopf.
6. Hängen Sie die Halterung mit der Kabeltrommel an den Schrauben ein.
7. Schrauben festziehen.
8. Schließen Sie das Anschlusskabel an die Stromversorgung an.



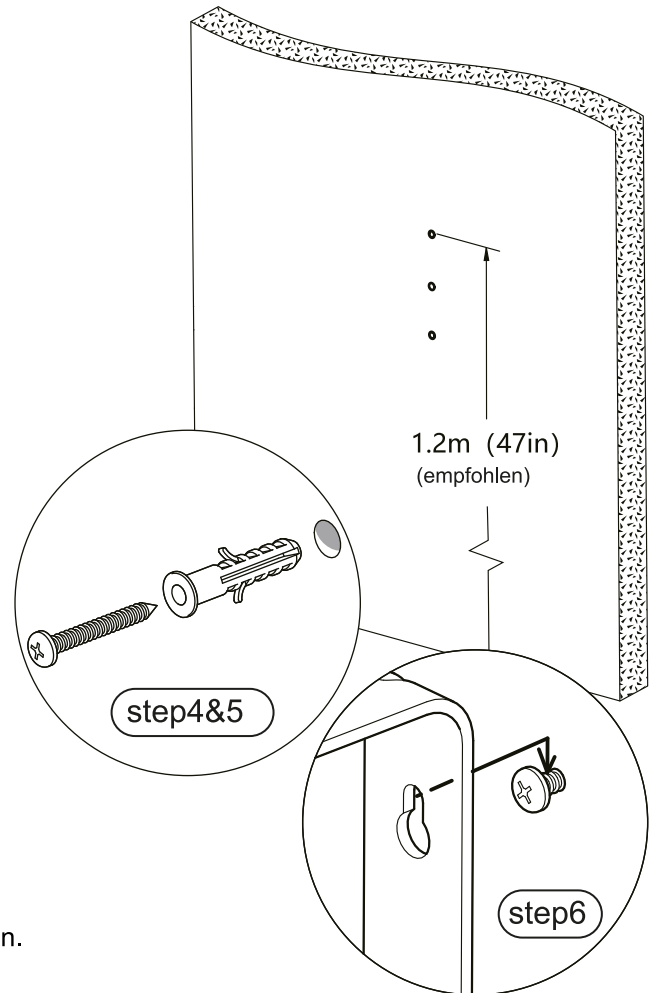
Montage auf Mauerwand

Empfohlenes Werkzeug...

- Maßband
- Kugelschreiber oder Bleistift
- Wasserwaage
- Hammer
- Elektrische Bohrmaschine
- 3/8-Zoll-Steinbohrer (10 mm)
- Schraubendreher

Schritt

1. Markieren Sie die Position der Bohrlöcher für die Befestigung mit Hilfe der Montagelöcher der Halterung und achten Sie darauf, dass die Löcher mittig sind.
2. Überprüfen Sie die Mittelpunkte der Löcher mit der Wasserwaage, um sicherzustellen, dass sie vertikal sind.
3. Bohren Sie (3) drei Löcher mit einem 3/8-Zoll-Steinbohrer (10 mm) in der Mitte der Schablone.
4. Stecken Sie Plastik dübel (B.2) in die Löcher.
5. Schrauben Sie die Befestigungsschrauben (B.1) so in die Plastik dübel ein, dass ca. 5 mm Abstand zwischen Wand und Schraubenkopf.
6. Hängen Sie die Halterung mit der Kabeltrommel an den Schrauben ein.
7. Schrauben festziehen.
8. Schließen Sie das Anschlusskabel an die Stromversorgung an.



Verwenden

- Überprüfen Sie, ob die Trommel ordnungsgemäß funktioniert, indem Sie langsam am Kabel ziehen. Alle 30 cm, wenn das Kabel herausgezogen wird, muss ein Klickgeräusch zu hören sein.
- Um die Trommel zu verriegeln, ziehen Sie das Kabel heraus und lassen Sie ihn einfahren, nachdem Sie das erste, zweite oder dritte Klicken hören.
- Zum Entriegeln ziehen Sie das Kabel langsam heraus, bis das Klickgeräusch aufhört, und lassen Sie das Kabel dann zurückziehen, bis der Kabelstopper an der Kabeltrommel anliegt.
- Um Schäden an der Kabeltrommel zu vermeiden, halten Sie das Kabel beim Aufwickeln immer fest.
- Bei Lasten über 1000 W das Kabel vollständig herausziehen. Ziehen Sie das Kabel nicht über die im Bild unten gezeigte Markierung hinaus.



Rote Anzeige am Ende des Kabels

Bedienungsanleitung

1. Ziehen Sie das Kabel auf die gewünschte Länge heraus. Das Kabel wird automatisch arretiert.
2. Das Kabel wird verriegelt und eingezogen, indem Sie kurz daran ziehen, bevor Sie das Kabel wieder auf die Kabeltrommel legen.



Rücklaufsperr einstellen...

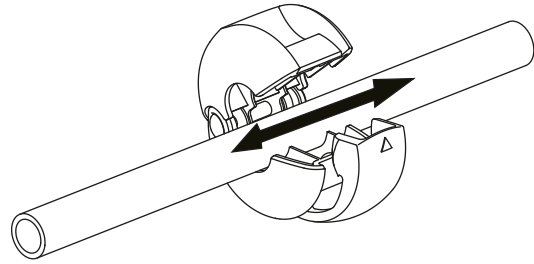
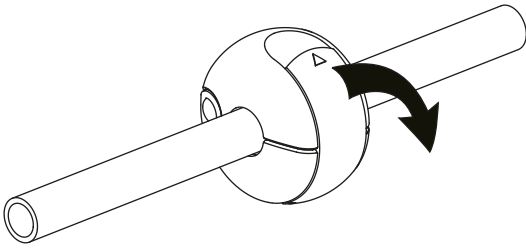
Sie können die Länge der Rücklaufsperr so einstellen, damit sich das Kabel immer in Ihrer Reichweite befindet.

Vorgehensweise

1. Kabel auf die gewünschte Länge aus der Kabeltrommel ziehen und einrasten lassen (Kabel rollt sich nicht mehr auf).
2. Verriegelung an der Rücklaufsperr öffnen und an die gewünschte Stelle bewegen.
3. Verriegelung schließen.



VORSICHT: STELLEN SIE SICHER, DASS DAS KABEL IMMER EINGERASTET IST, BEVOR SIE DIE RÜCKLAUFSPERR LÖSEN, UND DASS DIE RÜCKLAUFSPERR FEST GESCHLOSSEN IST, BEVOR SIE DAS EINGERASTETE KABEL LÖSEN.



Wartung

Reinigung

Wichtig: Achten Sie darauf, dass das Produkt während der Reinigung spannungsfrei ist. Ziehen Sie dazu den Schutzkontaktstecker aus der Netzsteckdose.:

- Reinigen Sie das Kabel mit einem feuchten Tuch, um stärkeren Schmutz oder Staub zu entfernen.
- Zur Reinigung des Gehäuses genügt ein sauberes, trockenes Tuch.
- Achten Sie darauf, dass die Kabeltrommel nicht mit scharfen Reinigungs- und Lösungsmitteln in Verbindung kommt.

Elektrowerkzeuge anschließen und trennen:

- Am Kabel angeschlossene Werkzeuge dürfen niemals zum Ziehen am Kabel verwendet werden. Ziehen Sie immer am Kabel selbst.
- Entfernen Sie das Werkzeug nach Gebrauch vom Verlängerungskabel. Lassen Sie keine Werkzeuge am Kabel hängen.

EU-Konformitätserklärung



Hersteller, **Texas Andreas Petersen A/S, Knullen 22, DK-5260 Odense S, Dänemark**,
bescheinigt hiermit, dass die folgenden Geräte den folgenden EU-Richtlinien entsprechen:

Produktbeschreibung: **Kabeltrommel**

Typ/Modell: **90015536 (20 m)**

Produktbeschreibung; **Niederspannungsrichtlinie 2014/35/EU**

Erfüllter Standard: **EN61242:1997/A13:2017**

Verantwortlich für die Dokumentation: **Johnny Lolk**

Texas Andreas Petersen A/S
Knullen 22, DK-5260 Odense S

08.09.2023

Geschäftsführer

Wenn Sie Schwierigkeiten bei der Verwendung oder Montage dieses Produkts haben, wenden Sie sich bitte an den Kundendienst.

Texas A/S - Knullen 22 - DK-5260 Odense S - Denmark - Tel. +45 6395 5555 - www.texas.dk